

**PRODUCT
CATALOG**

**MACHINE
VISION
LIGHTING
SOLUTION**

GEK

ABOUT US

주식회사 지이케이(지이케이)는 아날로그 회로 설계 기술을 기반으로 정밀하고 안정적인 출력 제어가 가능한 조명 광학 제어기를 제조하고 있습니다. 본사 제품의 핵심 기능은 비전 검사 장비의 조명 광학계가 균일한 빛을 조사할 수 있도록 정밀하고 안정적으로 제어하여 머신 비전 검사 장비의 선명한 이미지 취득을 도와 검사 품질을 높여주는 역할을 합니다.

FEATURES

CCC - Analog Circuit Design

- 정전류 출력부 아날로그 회로 구성으로 PWM 대비 정밀 제어
- 출력 선형 제어

Auto Vf

- LED 순방향 전압(Vf) 자동 보정으로 원하는 밝기 유지
- 24V 이내 모든 LED 모듈 제어
- * 전압별 컨트롤러 구성을 하나로 간소화

Illuminance Change Minimize

- 온도와 사용 시간 영향으로 변하는 LED Vf 값 변화율 최소화
- *Max 출력에서 광량 변화율 0.5% 이내

Flicker Free

- 깜빡임(Flicker) 현상이 없어 이미지 취득 속도와 관계없이 동일한 밝기의 이미지 취득

Safety Operation

- LED 모듈 쇼트 서킷 시 컨트롤러 안전 동작
- LED 모듈 문제 시 에러 알림

MODEL DETAIL

*주문 사양에 따라 설계 및 제작

MODEL	OUT VOLT	OUT CUR	CHANNEL	INTENSITY	OUT WATT
ALD4CH	VF 0 - 24V	0.1 - 2.0A/CH	4CH	0 - 255 STEP	30W
ALD8CH	VF 0 - 24V	0.1 - 1.0A/CH	8CH	0 - 255 STEP	40W
ALD16CH	VF 0 - 24V	0.1 - 2.0A/CH	16CH	0 - 255 STEP	500W
UVHD648	VF 48 - 60V	0.1 - 11.0A	1CH	0.0 - 100.0%	648W
UVHD748	VF42 - 54V	0.1 - 12.0A	1CH	0.0 - 100.0%	748W
UVHD900	VF 46 - 58V	0.1 - 15.0A	1CH	0.0 - 100.0%	900W
UVHD2R7	VF 85 - 100V	0.1 - 27.0A	1CH	0.0 - 100.0%	2.7KW
UVEX400	VF 0 - 24V	0.1 - 4.0A/CH	5CH	0 - 4095 STEP	400W
CONTROL	MANUAL / EXIT I/O / USART[RS-232]				
INPUT	110/220[VAC] / 47 - 63[Hz]				

LED POWER CONTROLLER

Features

- LED Current Control
- LED Auto Vf (Vf 0 - 24V)
- Total Max Output 30W (4CH)
- Max Ampere 2A/CH



Model. ALD4CH

본 제품은 안정적인 동작을 기반으로 설계한 LED 정전류 제어기입니다.

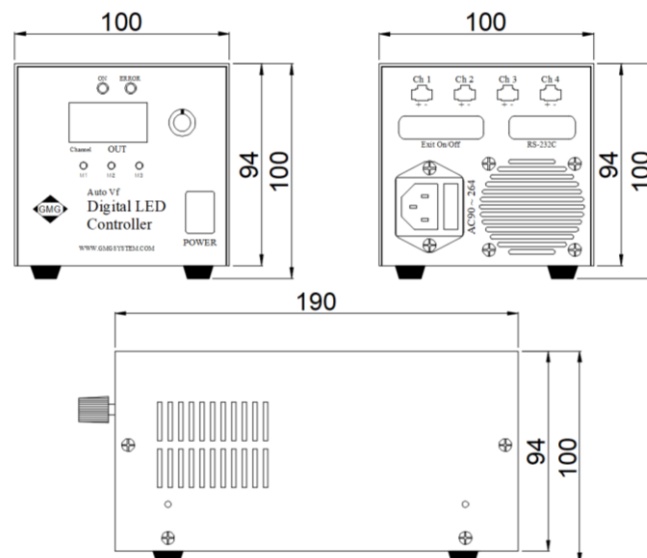
주요 기능으로는 LED 순방향 전압을 자동으로 보정하여 0~24V 이내 조명 광학계의 안정적인 제어가 가능합니다.

또한, 출력부의 쇼트(Short)시에도 설정 전류에 따라 안정적인 동작이 가능하며, 오픈(Open)시에는 에러 감지 및 알람을 통해 장비 상태를 알려줍니다. 외에도, 과전류 보호 기능을 내장하여 과전류 시 장비를 보호해줍니다.

Specification

Control Method	Continuous Current Control
Output Voltage	Auto Vf 0 - 24[V]
Output Current Per Channel	0.1[A]/CH - 2.0[A]/CH
Channel / Intensity Control Step	4CH / 0 - 255 Step
Total Output Max Power	30W
Inrush Current	60A / 230VAC
Input Voltage / Frequency	90 - 250[VAC] / 47 - 63[Hz]
Control Mode	Manual / EXIT I/O (D-SUB 9Pin) / USART(RS-232)
Size / Weight	100(W) x 190(D) x 100(H) [mm] / 1,490[g]

Dimensions



LED POWER CONTROLLER

Features

- LED Current Control
- LED Auto Vf (Vf 0 - 24V)
- Total Max Output 40W (8CH)
- Max Ampere 1A/CH



Model. ALD8CH

본 제품은 안정적인 동작을 기반으로 설계한 LED 정전류 제어기입니다.

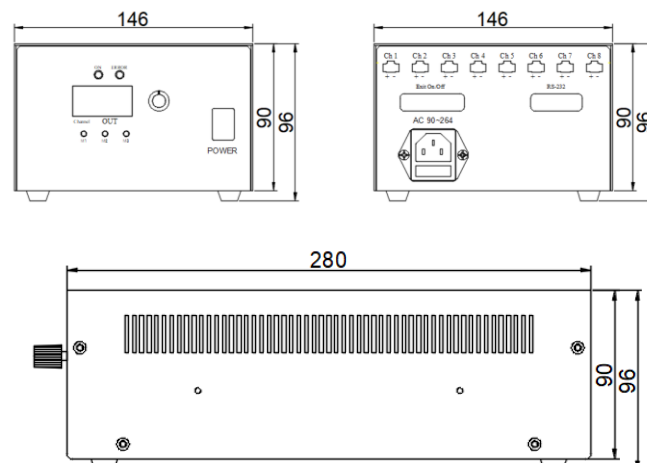
주요 기능으로는 LED 순방향 전압을 자동으로 보정하여 0~24V 이내 조명 광학계의 안정적인 제어가 가능합니다.

또한, 출력부의 쇼트(Short)시에도 설정 전류에 따라 안정적인 동작이 가능하며, 오픈(Open)시에는 에러 감지 및 알람을 통해 장비 상태를 알려줍니다. 외에도, 과전류 보호 기능을 내장하여 과전류 시 장비를 보호해줍니다.

Specification

Control Method	Continuous Current Control
Output Voltage	Auto Vf 0 - 24[V]
Output Current Per Channel	0.1[A]/CH - 1.0[A]/CH
Channel / Intensity Control Step	8CH / 0 - 255 Step
Total Output Max Power	40W
Output Max Power Per Channel	24W/CH
Input Voltage / Frequency	110/220[VAC] / 47 - 63[Hz]
Control Mode	Manual / EXIT I/O / USART(RS-232)
Size / Weight	146(W) x 280(D) x 90(H) [mm] / 1,990 [g]

Dimensions



LED POWER CONTROLLER

Features

- LED Current Control
- LED Auto Vf (Vf 0 - 24V)
- Total Max Output 480W (16CH)
- Max Ampere 2A/CH



Model. ALD16CH

본 제품은 안정적인 동작을 기반으로 설계한 LED 정전류 제어기입니다.

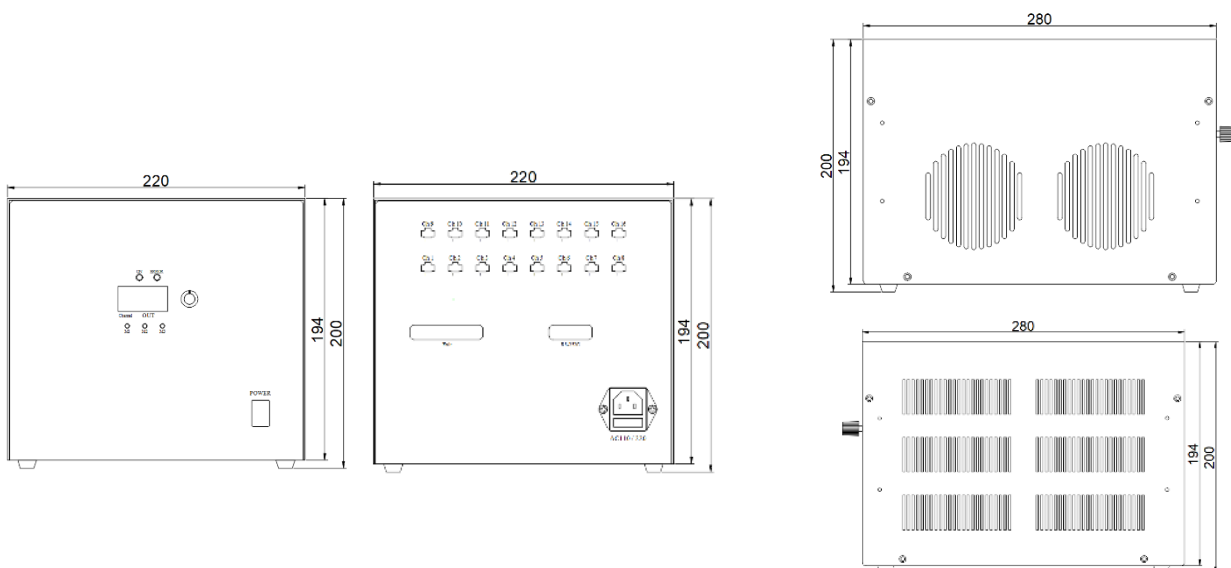
주요 기능으로는 LED 순방향 전압을 자동으로 보정하여 0~24V 이내 조명 광학계의 안정적인 제어가 가능합니다.

또한, 출력부의 쇼트(Short)시에도 설정 전류에 따라 안정적인 동작이 가능하며, 오픈(Open)시에는 에러 감지 및 알람을 통해 장비 상태를 알려줍니다. 외에도, 과전류 보호 기능을 내장하여 과전류 시 장비를 보호해줍니다.

Specification

Control Method	Continuous Current Control
Output Voltage	Auto Vf 0 – 24[V]
Output Current Per Channel	0.1[A]/CH - 2.0[A]/CH
Channel / Intensity Control Step	16CH / 0 - 255 Step
Total Output Max Power	500W
Total Output Max Power Per Channel	40W/CH
Input Voltage / Frequency	110/220[VAC] / 47 - 63[Hz]
Control Mode	Manual / EXIT I/O / USART(RS-232)
Size / Weight	220(W) x 280(D) x 194(H) [mm] / 5,990 [g]

Dimensions



LIGHTING APPLICATION

	<p>Direct Ring Light</p> <ul style="list-style-type: none"> - 기본적인 조명 형태 - R, G, B, W, UV, IR / POWER 0.5W ~ 5W - 내경 28mm ~ 60mm / 외경 50mm ~ 109mm
	<p>Low Angle Ring Light</p> <ul style="list-style-type: none"> - 낮은 각도 빛 조사 광집중 현상 적용 - R, G, B, W, UV, IR / POWER 4.1W ~ 13W - 내경 46mm ~ 170mm / 외경 70mm ~ 206mm
	<p>Flat Ring Light</p> <ul style="list-style-type: none"> - 부드럽고 균일한 이미지 획득용 - R, G, B, W, UV, IR / POWER 3W ~ 5W - 내경 20mm ~ 44mm / 외경 74mm ~ 125mm
	<p>Coaxial Flat Light</p> <ul style="list-style-type: none"> - 반사가 심한 물체 표면 검사에 적합 - R, G, B, W, UV, IR / POWER 2.9W ~ 3.3W - 발광면 34mm/40mm
	<p>Back Flat Light</p> <ul style="list-style-type: none"> - 강한 조도로 외곽선 뚜렷이 보여줌 - R, G, B, W, UV, IR / POWER 2W ~ 54W - 발광면A 30mm ~ 400mm / 발광면B 30mm ~ 300mm
	<p>Bar Utility Light</p> <ul style="list-style-type: none"> - R, G, B, W, UV, IR - 확산판 체결로 균일도 향상 가능 - Bar Type 조합 -> Utility Type 가능
	<p>Coaxial Spot Light</p> <ul style="list-style-type: none"> - 고배율 및 고속 검사 적용 - 경량, 낮은 소비 전력, 긴 수명 - R, G, B, W, UV, IR / POWER 1W ~ 20W / 발광면 8Pi
	<p>Line Spot Light</p> <ul style="list-style-type: none"> - 일정 폭(Width)을 만들어 낼 수 있음 - R, G, B, W, UV, IR / POWER 4W ~ 90W - 발광면 80mm ~ 2700mm

UV LED CURING CONTROLLER

Features

- LED Current Control
- LED Auto Vf (Vf 42 - 58V)
- Total Max Output 648 / 748 / 900 W
- Max Ampere 11.0 / 12.0 / 15.0 A



Model. UVHD-XXX

본 제품은 고품질을 요구하는 넓은 면적의 UV LED 경화 시스템에 적합합니다. 해당 모델은 출력 변화율 1% 이내의 균일성을 가지며, LED 순방향 전압 특성을 고려한 설계로 높은 안정성을 제공합니다. 또한, 높은 균일도와 안정성을 바탕으로 경화 품질과 생산성을 향상시킵니다.

Specification

Model	UVHD-648W	UVHD-748W	UVHD-900W
Control Method	Continuous Current Control		
Output Voltage	Auto Vf 48 - 60[V]	Auto Vf 42 - 54[V]	Auto Vf 46 - 58[V]
Output Current	0.1[A] - 11.0[A]	0.1[A] - 12.0[A]	0.1[A] - 15.0[A]
Channel / Intensity Control Step	1 CH / 0.0 - 100.0 %	1 CH / 0.0 - 100.0 %	1 CH / 0.0 - 100.0 %
Total Output Max Power	648W	748W	900W
Input Voltage / Frequency	110 / 220 [VAC] / 47 - 63 [Hz]		
Control Mode	Manual / EXIT I/O / USART(RS-232)		
Size / Weight	303(W) x 420(D) x 100(H) [mm] / 5,490 [g]	303(W) x 420(D) x 100(H) [mm] / 6,490 [g]	323(W) x 440(D) x 100(H) [mm] / 7,490 [g]

Application



- 고출력, 고균일 면타입 경화 모듈
- UV Lamp 대체 가능
- 낮은 소비 전력
- 인쇄, 코팅, 반도체 경화 등 경화 환경 적용
- 0.5/cm² ~ 10W/cm²

UV LED CURING CONTROLLER

Features

- LED Current Control
- LED Auto Vf (Vf 85 - 100V)
- Total Max Output 2.7KW
- Max Ampere 27A



Model. UVHD-2.7KW

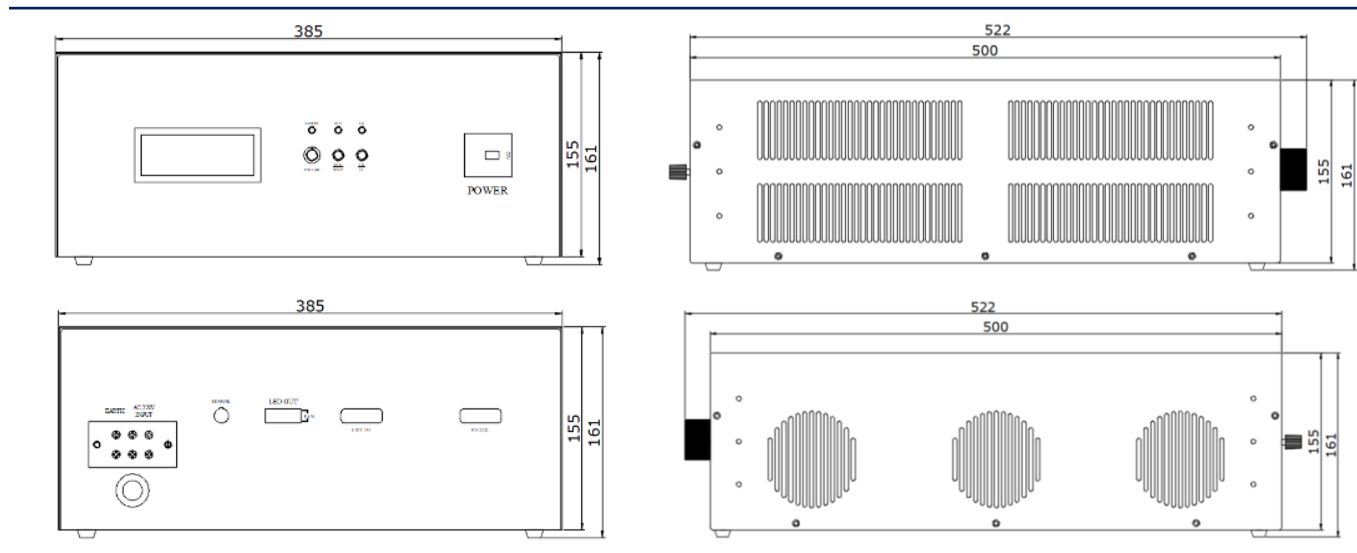
본 제품은 고품질을 요구하는 넓은 면적의 UV LED 경화 시스템에 적합합니다.

해당 모델은 출력 변화율 1% 이내의 균일성을 가지며, LED 순방향 전압 특성을 고려한 설계로 높은 안정성을 제공하여 경화 품질과 생산성을 향상시킵니다. 또한 사용자의 요구에 따른 전원 설계로 UV LED 경화 시스템에 최적의 솔루션을 제공합니다.

Specification

Control Method	Continuous Current Control
Output Voltage	Auto Vf 85 - 100[V]
Output Current	0.1[A] - 27.0[A]
Channel / Intensity Control Step	1 CH / 0.0 - 100.0%
Total Output Max Power	2.7KW
Input Voltage / Frequency	110/220[VAC] / 47 - 63[Hz]
Control Mode	Manual / EXIT I/O / USART(RS-232)
Size / Weight	385(W) x 500(D) x 155(H) [mm] / 15,990 [g]

Dimensions



UV LED EXPOSURE CONTROLLER

Features

- LED Current Control
- LED Auto Vf (Vf 0 - 24V)
- Total Max Output 400W (5CH)
- Max Ampere 4A/CH



Model. UVEX-400W

본 제품은 고품질을 요구하는 넓은 면적의 UV LED 노광 시스템에 적합합니다. 해당 모델은 출력 변화율 1% 이내의 균일성을 가지며, LED 순방향 전압 특성을 고려한 설계로 높은 안정성을 제공하여 노광 품질과 생산성을 향상시킵니다. 또한 UV LED 노광 시스템용을 설계되어 UV LED 제어를 위한 최적의 솔루션을 제공합니다.

Specification

Control Method	Continuous Current Control
Output Voltage	Auto Vf 0 - 24[V]
Output Current Per Channel	0.1[A]/CH - 4.0[A]/CH
Channel / Intensity Control Step	5CH / 0 - 4095 Step
Total Output Max Power	400W
Total Output Max Power Per Channel	100W/CH
Input Voltage / Frequency	110/220[VAC] / 47 - 63[Hz]
Control Mode	Manual / EXIT I/O / USART(RS-232)
Size / Weight	423(W) x 310(D) x 87(H) [mm] / 6,490 [g]

Application



- 고출력, 고균일 면/라인 타입 노광 시스템
- UV Lamp 대체 가능
- 낮은 소비 전력
- 반도체, 디스플레이 정밀 부품 노광
- 0.5/cm²~10W/cm²

GEK

#LED Illumination Controller

CONTACT US

28805, 충청북도 청주시 서원구 가장로 383번길
29-11(장암동) 지이케이

Tel. +82 043 250 3159

Fax. +82 043 250 3157

E. gekcorp@naver.com

H. www.gekcorp.com

Technical Inquiries Contact

+82 010 9433 9439

